

出展者募集！

発信して
みんなでエコを
ひろげよう！

私たちと一緒に「ECO テック&ライフとちぎ 2020」で、栃木県からエコを盛り上げませんか？

「ECO テック&ライフとちぎ」は、毎年地球温暖化防止月間の 12 月に開催している県内最大のエコの祭典で、今年 18 回目の開催となります。

サブテーマに「ひろがれ エコ行動の輪」を掲げ、環境配慮製品、地球温暖化や SDGs の取組を発信することを通じて、県民の具体的な行動を促し持続可能な社会の実現を目指します。



ECO テック&ライフとちぎは
COOL CHOICE に賛同しています。



▶どんなイベント？

詳しくは公式WEBサイトをご覧ください。

www.tochieco.jp

過去のイベントの
様子が見られます

開催概要

名 称	ECO テック&ライフとちぎ 2020
テ ー マ	ひろがれ エコ行動の輪
主 催	栃木県地球温暖化防止活動推進センター（一般財団法人栃木県環境技術協会）
会 場	マロニエプラザ 大展示場・屋外展示場 宇都宮市元今泉 6-1-37
会 期	2020年12月5日（土）10：00～16：00
来 場 者 実 績	2,210人（2019年度）

新型コロナウイルス感染症対策

「新型コロナウイルス感染症対策に係る栃木県の基本的対応方針」「催物（イベント等）の開催制限（開催条件）」に基づき、「新しい生活様式」に基づく行動を基本とした対応を実施します。

募集概要




対 象	出展者は「ECO テック&ライフとちぎ」の趣旨に賛同し、「出展の手引き」に記載する内容を遵守いただける団体を対象とさせていただきます。
募 集 小 間 数	標準小間（3m×3m）換算 60ブース
出 展 内 容	出展はエコをテーマにしたもので、商品等の販売、展示、活動の紹介など内容は自由としますが、当イベントの開催趣旨・公共の良俗に反しないものとし、主催者が適切でないと判断したものについては、出展をお断りする場合がございます。
環 境 配 慮	出展にあたっては、会場内でのエネルギー使用低減とゴミの持ち帰りについてご協力をお願いします。
出展者説明会	令和2（2020）年11月上旬 会場/栃木県保健環境センター 会議室（予定）

申込締切：令和2（2020）年10月20日（火）

出展概要

仕様	標準小間（間口 3m×奥行 3m） 壁面 3 方システムエコパネル
付属品	社名板（統一フォント）1 枚 長机 2 台 パイプイス 3 脚
出展料	協賛出展 100,000 円（標準小間、付属品、協賛広告パッケージ）
	一般出展 10,000 円（標準小間、付属品）
	市民・学校出展 0 円（標準小間、付属品）
	※金額は標準 1 小間あたりの金額（税別）です。 ※2 小間目から 1 小間あたり 10,000 円（税別）の追加料金となります。 ※付属品以外の備品の追加、電気の使用については「出展の手引き」をご覧ください。 ※標準小間以外の形態、屋外展示場をご希望の場合はご相談ください。
キャンセル料	イベント終了後に、出展料・追加備品等に係る請求書をお送りいたします。 万一申込者の都合により取消・解約があった場合は次のキャンセル料をいただきます。出展者説明会以降：出展料 100%
出展位置	当日ご出展いただく位置については、主催者がテーマ、内容等を考慮した上で決定させていただきます。

申込方法

申込方法	当センターHPのお知らせ『出展者募集！「ECO テック&ライフとちぎ 2020」』の「20_出展者募集(PDF)」、または『ECO テック&ライフとちぎ 2020 申込書(Excel 版)』をダウンロードし、必要事項をご記入の上、お申し込みください。	
	 申込書ダウンロード	http://www.tochieco.jp/news/detail/414
	(Excel 版)	http://www.tochieco.jp/news/detail/415
	 FAX 028-612-6611	 mail stochi@tochieco.jp
申込締切	令和 2（2020）年 10 月 20 日（火）必着	

ECO テック&ライフとちぎ 2020 における新型コロナウイルス感染対策について

「ECO テック&ライフとちぎ 2020」は国や栃木県が示すガイドライン、「展示会業界における COVID-19 感染拡大予防ガイドライン」に沿って、状況にあわせた感染防止対策を講じながら開催に向けて準備を進め、詳細につきましてはその時点の感染状況を踏まえ、出展者説明会でご案内します。

また、開催にあたりましては、出展者および来場者を含めた関係者の皆様の安全を最優先に考え、中止となる場合がございます。何とぞご理解のほどお願い申し上げます。

お申込み
お問合せ
お気軽にどうぞ！

主催：栃木県地球温暖化防止活動推進センター

〒329-1198 栃木県宇都宮市下岡本町 2145-13

TEL 028-673-9101 FAX 028-612-6611 mail: stochi@tochieco.jp





ECOテック&ライフとちぎ2020 出展申込書



1. 出展者名

2. 社名板

出展者名と異なる社名版を希望する場合のみ、ご記入ください。社名板はロゴタイプは使用できません。

3. 所在地

郵便番号 住所

4. 電話番号

5. メールアドレス

6. ご担当者名

所属 担当者名

7. ご担当者連絡先

開催日（12/5 土曜日）に連絡の取れる連絡先をご記入ください。

8. 出展種別

ご希望の種別にチェックし、小間数をご記入ください。

9. 展示内容

展示品、販売品名など、パンフレットに概要を掲載しますので、できるだけ具体的にご記入ください。

10. 出展内容確認事項

該当がある箇所にチェックを入れてください。内容については後日、協議させていただきます。

240cm

12/4

11. 追加備品

追加備品の必要数をご記入ください。追加がない場合は記入は不要です。

備品名	追加数
長机 (W1800×D600)	
テーブルクロス (白、ビニール)	
パイプイス	
有孔パネル パーテーション (1800×1200)	
有孔パネル 専用フック (20個入り)	
パネル展示チェーン (S管金具4個+チェーン2本)	

12. 電力設備の申込

1つだけマークしてください。



「電力設備申込書」をご記入ください。

電力設備申込書

使用電気機器名ごとに、電圧、使用電力、台数を記入してください。
使用機器、使用量の配線図で事前に消防等に申請しています。

出展者名：

0

	使用電気機器名	電圧	使用電力	台数	合計
(例)	LED照明	100 V	130 W	3台	390W
1					
2					
3					
4					
5					
6					

申込先mail：stochi@tochieco.jp

申込締切：10月20日（火）

出展の手引き

1. 開催趣旨

今、世界各地で熱波や豪雨など自然災害や異常気象が深刻化し、日本でも昨夏は、202の観測地点で最高気温が観測史上1位を記録しました。また、豪雨や度重なる台風など、降水量も平年を大きく上回っています。温暖化対策は「社会の安定」に必須なものとなっています。

私たちは、SDGs やパリ協定を踏まえ「安心・安全で持続する社会」を目指し、“ひろがれ エコ行動の輪” をテーマに、このイベントでの体験・学びを生活の中に活かし、地域から「エコ行動の輪」が広がることを願って、18回目となる「ECO テック&ライフとちぎ」を開催いたします。

2. 開催概要

- 名称：ECO テック&ライフとちぎ 2020
- テーマ：ひろがれ エコ行動の輪
- 会期：令和2（2020）年12月5日（土） 10：00～16：00
- 会場：マロニエプラザ（宇都宮市元今泉 6-1-37） 大展示場、屋外展示場
- 入場料：無料
- 来場者数：2,210人（2019年度実績）
- 出展者数：87：企業 35 団体 18 学校 3 行政 31（県内市町 25 含む、2019年度実績）
- 主催：栃木県地球温暖化防止活動推進センター（一般財団法人栃木県環境技術協会）
- 後援：（予定）

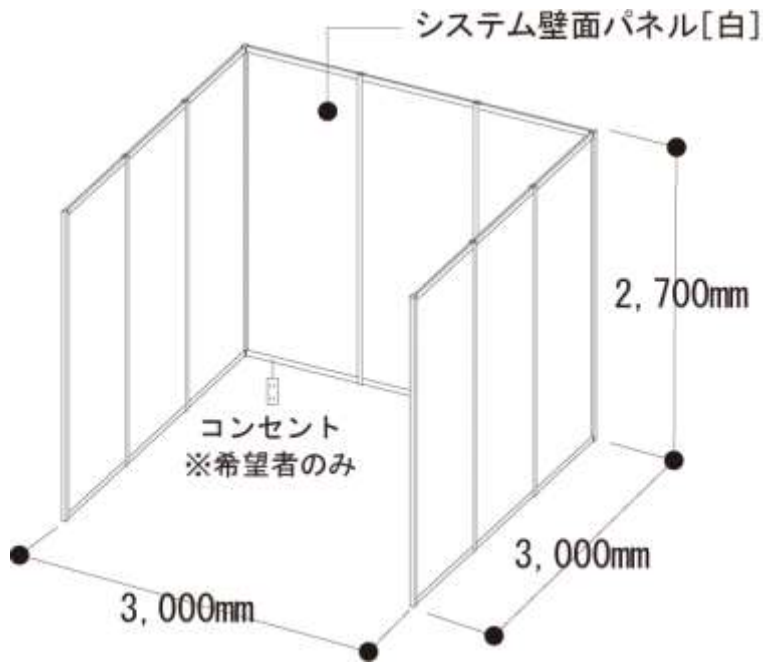
関東地域エネルギー・温暖化対策推進会議／環境省関東地方環境事務所／
関東経済産業局／栃木県／宇都宮市／NHK 宇都宮放送局／FMとちぎ／
栃木放送／とちぎテレビ／下野新聞

3. 広報

- チラシ、ポスターの配布
 - ・ 出展者にはチラシ 100部、ポスター2部を事前配布
- 専用ホームページ開設
- パンフレットの配布（会期中）
 - ・ ブース案内図と出展概要を掲載
 - ・ 協賛出展者様 広告
- 環境省地球温暖化防止月間イベント登録
- 下野新聞等県内メディアで告知広報
 - ・ 協賛出展者様告知広告（下野新聞半2段広告）



4. 展示ブース(標準小間)

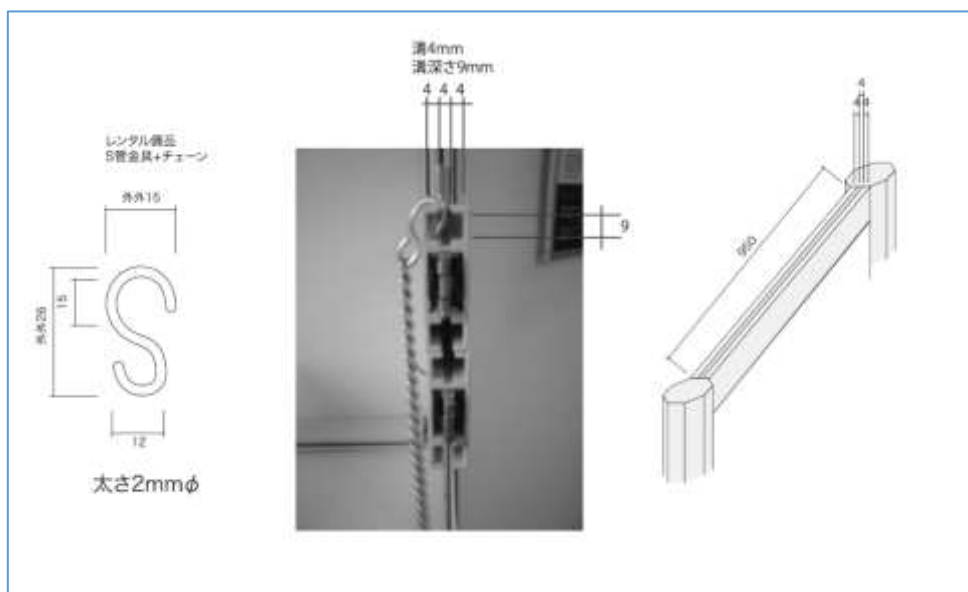


- サイズ：間口 3m 奥行 3m 高さ 2.7m
(正面開放)
- 材質：ホワイトシステムエコパネル
ポール：アルミ、
パネル：エンボス防災合板
- 社名版：横 90cm 高さ 19.5cm
(角ゴシック、黒文字)
- 長机 (180cm × 60cm) 2 台
- パイプイス 3 脚



5. 装飾の注意

- 壁面へのピン・釘等の使用はできません。装飾資材の取付は、セロハンテープ、弱粘性の両面テープ等をご用意ください。
- パネル等の装飾には、S管+チェーンをご利用ください。
- フックを使ってパネルを展示する場合は、有孔パネル、有孔パネル専用フックを別途お申し込みください。



<システムエコパネルへのS管+チェーンの取り付け方>

6. 備品の追加、電力設備の利用

- 電気を使用する場合は、別紙書類「電力設備申込書」を「出展申込書」と合わせて、ご提出ください。
- 消防、保健所等への届け出は、一括して主催者が行います。

項目	内容
展示物が H2400 を超える物の搬入	標準小間の搬出入の際に、パラペットを外す必要がある場合
時間外の駐車場への車の留め置き	マロニエプラザの駐車場は夜間施錠されるため、12月4日の時間外に留め置く場合
工事を伴う給排水設備の利用	工事が必要な給排水利用の場合 (事務局控室の給水設備は使用可)
対象火気器具等の持込	対象火気器具(液体、気体、固形燃料を使用する器具、電気を熱源とする器具)を持ち込む場合
食品販売、試食、試飲の提供	※保健所への申請が必要なため、有の場合は、数量等確認の連絡をします
追加備品	標準仕様以外に追加する備品がある場合
電気の使用	使用する器具ごとに使用電力を記入。 標準小間には、電源、コンセントは付属していません。お申込み以外の電気使用量、コンセント数についての、当日増減はできませんのでご注意ください。

7. 出展費用

- 出展料(標準小間 1小間あたり)

出展料	出展種別	適用	単価(税別)
	協賛出展	標準小間、付属品、協賛広告 (新聞広告半2段、パンフレット)	100,000円
一般出展	標準小間、付属品	10,000円	
市民・学校出展	標準小間、付属品	無料	

※2小間目から1小間あたり10,000円(税別)の追加料金となります。

- 追加備品

追加備品	品名	サイズ等	単価(税別)
	長机	W1800 × D600	200円
テーブルクロス	白、ビニール	340円	
パイプイス	-	100円	
有孔パネル	1800 × 1200	200円	
有孔パネル専用フック	1袋 20個入り	100円	
パネル展示用チェーン	1セット(S管4個+チェーン2本)	200円	
*標準小間には、長机2台、パイプイス3台は付属しています。			

- 電気設備

電気設備	使用合計容量が 1,000W 以内	無料
	使用合計容量が 2,000W 以内	500円
	使用合計容量が 4,000W 以内	1,000円
	使用合計容量が 6,000W 以内	1,500円
	*6,000W 以上は 500円(税別) / 2,000W 毎で加算されます。	

- お支払い:イベント終了後に、出展料・追加備品等に係る請求書をお送りいたします。
- キャンセル料:万一申込者の都合により取消・解約があった場合は次のキャンセル料をいただきます。
(出展者説明会以降:出展料 100%)
- 出展位置:当日ご出展いただく位置については、主催者がテーマ、内容等を考慮した上で決定させていただきます。

8. 搬入・搬出

(1) 展示物搬入

- 12月4日(金) <15:00 ~ 18:50> (19時に施錠します)
- 12月5日(土) <09:00 ~ 10:00>

(2) 展示物搬出

- 12月5日(土) <16:00~17:00> (17時に清掃業者が入ります)
※会期中(16:00まで)の撤去はご遠慮ください。

9. 一般注意事項

(1) 出展物の保護

- 主催者は最善の注意を持って会場の保安全管理に当たりますが、天災その他の不可抗力の原因により発生した事故(盗難等)については、その損害及び賠償の責任を負いません。
- 出展物の保護は、出展者が行ってください。

(2) 事故防止及び責任

- 出展者は、出展物の搬出入、展示、実演、撤去等の際に事故が発生しないように努めてください。
- 主催者は、事故防止等のため、出展者が行う作業について是正をお願いしたり、その作業の制限又は中止を求めることがあります。
- 屋内展示場での火気(電気ストーブ等の使用を含み消防法上の禁止行為)の使用は禁止されています。
- 出展者に関わる行為によって、事故又は損害が発生した時は、当該出展者の責任となります。
- 電気の使用量は申請いただいた計画書で計算し配電していますので、予定外の使用はご遠慮ください。前日から24時間通電が必要な場合は別にご相談ください。
- 屋内展示場でヘリウムを入れたバルーン等の装飾は可ですが、配布は禁止されています。
- 万が一事故が発生した場合には、直ちに主催者まで届け出てください。
- 展示などを通じて「個人情報」を取得する場合、個人情報保護法および関連法令を遵守し、適法かつ適切に取得しなければなりません。利用目的は必ず公表・通知し、その範囲内で活用するものとします。特に第三者提供を行う場合は、法令で許される場合を除き、必ず「個人情報」の情報主体から「同意」を取らなければなりません。
- 来場者に対してはイベント保険に加入しています。

(3) 各種届出等

次に該当するものは消防署、保健所等へ届出が必要となるため、事前申請以外の持ち込み等はできません。なお、消防、保健所等への届け出は、一括して主催者が行います。

- 危険物を持ち込む場合(ガソリン等):宇都宮市東消防署
- 対象火気器具等の使用(コンロ、ストーブ、ホットプレート等):宇都宮東消防署
- 飲食物の提供(食品の販売・試飲・試食を含む):宇都宮保健所

10. 新型コロナウイルス感染症対策

「ECO テック&ライフとちぎ 2020」は国や栃木県が示すガイドライン、「展示会業界における COVID-19 感染拡大予防ガイドライン」*1 に沿って、状況にあわせた感染防止対策を講じながら開催に向けて準備を進めてまいります。詳細につきましてはその時点の感染状況を踏まえ、出展者説明会でご案内します。

• 開催にあたっては、主催者は「普及啓発における 新型コロナウイルス感染症対策」*2 及び以下の取り組みを行うとともに、出展者の皆さまにもご協力を賜りますようお願い申し上げます。

*1：一般社団法人日本展示会協会 *2：栃木県地球温暖化防止活動推進センターが、新型コロナウイルス感染拡大予防策として実施すべき基本的事項を具体的に整理したものを。

◇ 主催者の取り組み（2020/08/01 現在）

（会場の対策）

- 入口と出口を固定化し、原則開放
- 待機列が予想される場所には間隔目印を設置
- 入口と出口や設置する休憩所などには消毒液を設置
- 空気循環のため、搬入出口を運営、安全面で支障がない範囲で開放
- テーブル、椅子等の清拭消毒や清掃を徹底
- 密防止について、必要に応じ館内アナウンス等を実施
- 会場内の状況を常に把握し、混雑の際の入場制限
- 感染対策呼びかけ等（ゼロ密、感染拡大防止、接触確認アプリ ポスター掲示）

（来場者への対策）

- 入館する全関係者にマスクの着用、手洗い、手指消毒を徹底
- 来場者、出展者など全関係者の代表者名、人数、連絡先の把握
- 来場者の入館時の検温

入館時の検温で 37.5 度以上の発熱があることが分かった方、または体調不良を申告した方の入館をお断りします。

- 来場募集の際はマスク着用と手指消毒の義務や検温を告知

（主催者が実施するコーナーの対策）

- スタッフ全員の検温と体調確認
- スタッフ全員のマスクとフェイスシールドの着用
- 資材等のアルコール消毒
- パンフレットやチラシは手渡しせず設置
- 主催者が実施するコーナーの密閉度を考慮し、適切なソーシャル・ディスタンスを保つ

◇ 出展者の皆さまへのお願い

- 出展ブースをデザインする際は、密を避けるデザインとなるよう配慮してください。
- 出展物などは頻繁な消毒または来場者が触れにくいような工夫をお願いします。
- ブース内の共有物品など、人の手が触れるものを清拭消毒するようお願いします。
- スタッフ全員の検温と体調確認の徹底をお願いいたします。
- スタッフ全員のマスク着用と頻繁な手洗い、手指消毒を徹底してください。
- 来場者と対面となるレイアウトの場合には、双方のマスクの着用を徹底してください。
- ソーシャル・ディスタンス確保の観点から、各ブースのスタッフの人数を、標準 1 小間につき 3 名程度でお願いします。

- マスクやフェイスシールド、手袋などウイルスが付着している可能性があるものは、ポリ袋などに入れた上で必ず密閉し持ち帰るようお願いします。
- 説明時なども含め大声での会話や呼び込みはお控えください。

1 1. 個人情報の取り扱いについて

本事業で収集する個人情報の取扱いにあたっては、個人情報の保護に関する法令を遵守します。

また、新型コロナウイルス感染症対策のため、来場者等のお名前、連絡先等のご記入をお願いしますが、ご記入いただきました個人情報の取扱いについては、当センターで管理し、第三者に直接、開示・提供することはありません。

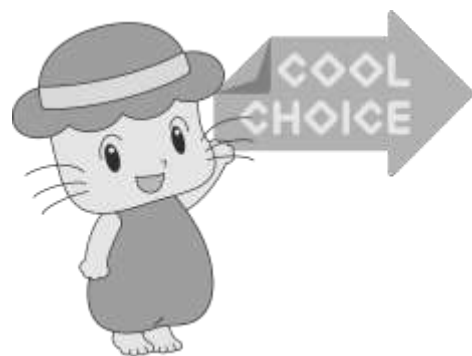
1 2. 申込方法

出展者は「ECO テック&ライフとちぎ」の趣旨に賛同し、「出展の手引き」に記載する内容を遵守いただける団体を対象とさせていただきます。

当センターHPのお知らせ『出展者募集！「ECO テック&ライフとちぎ 2020」』の「20_出展者募集 (PDF)」、または『ECO テック&ライフとちぎ 2020 申込書 (Excel 版)』をダウンロードし、必要事項をご記入の上、お申し込みください。

*電気を使用する場合は「電力設備申込書」も合わせてご提出ください。

申込書ダウンロード <http://www.tochieco.jp/news/detail/414>
 (Excel 版) <http://www.tochieco.jp/news/detail/415>
FAX 028-612-6611 **mail** stochi@tochieco.jp



★出展・会場運営に関する お問い合わせ先

栃木県地球温暖化防止活動推進センター

〒329-1198 宇都宮市下岡本町 2145-13

TEL 028-673-9101 FAX 028-612-6611

E-mail stochi@tochieco.jp URL <http://www.tochieco.jp/>

ECO テック&ライフとちぎ HP <http://www.tochieco.jp/ecotech2018/>